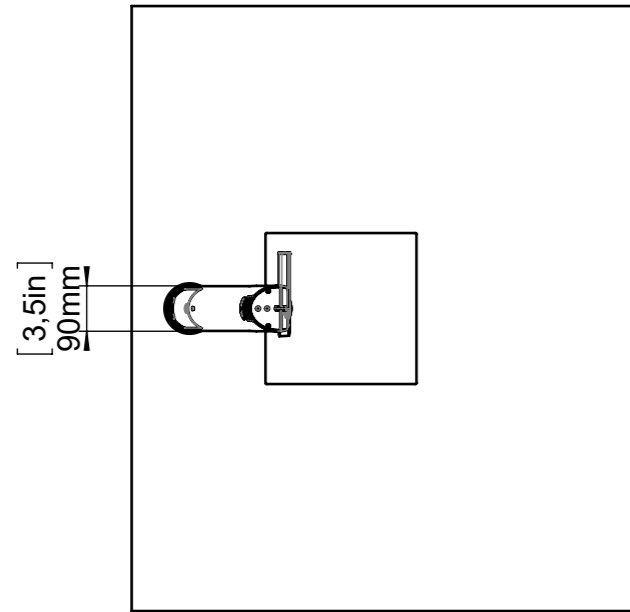
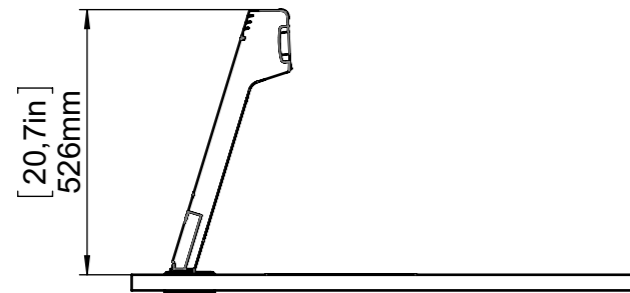
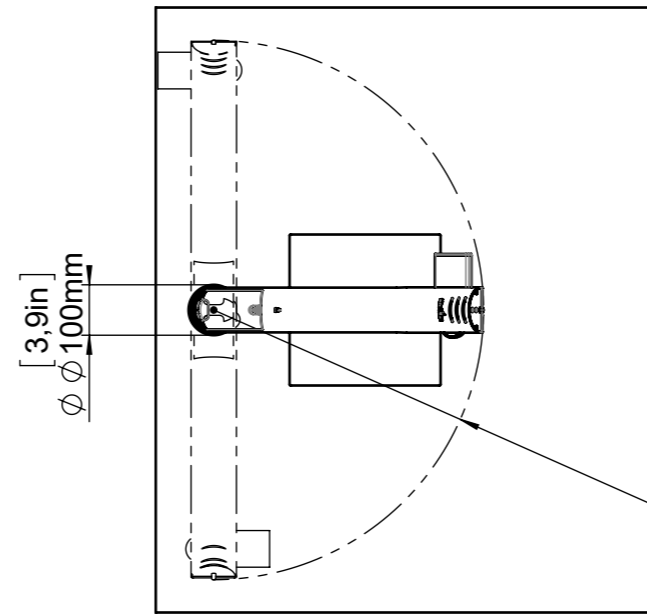
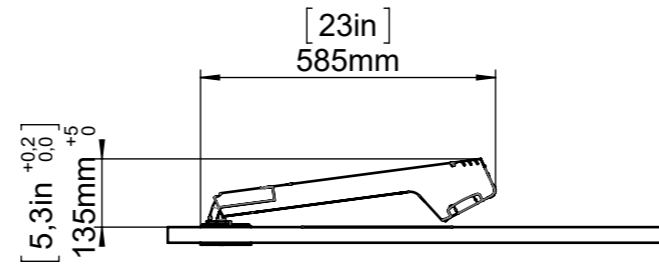


# OPEN

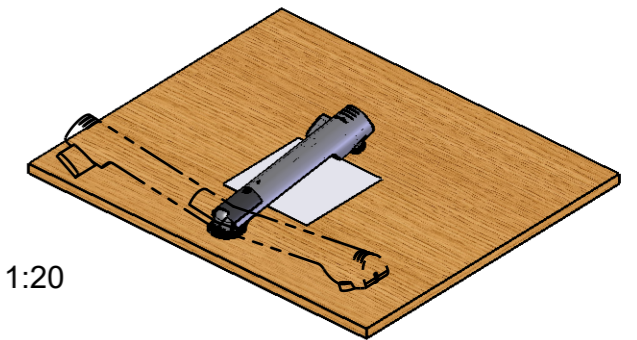
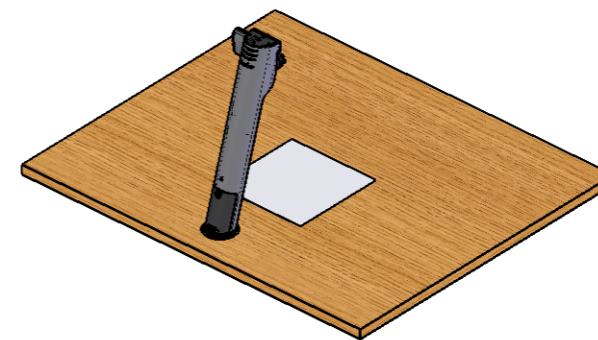
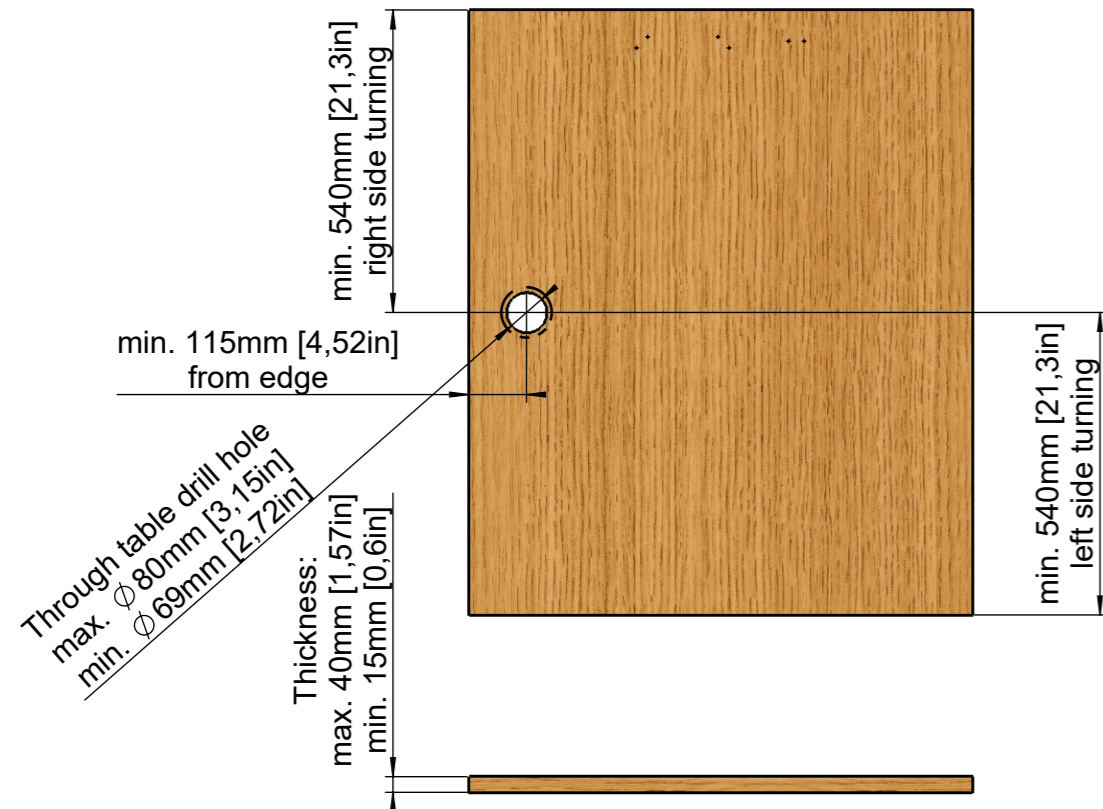


# FOLDED



Left or right turntable  
[21,1in]  
R535mm

## MOUNTING SURFACE:



M 1:20

Eigentum der Fa. WolfVision Innovation GmbH!  
Nachdruck, kopieren oder jede sonstige Art der  
Vervielfältigung des gesamten oder teilweisen Inhalts,  
ist ohne die Genehmigung des Eigentümers nicht erlaubt!

 WolfVision Innovation GmbH Oberes Ried 14 A-6833 Klaus / Austria Tel.: ++43(0)5523/52250-0 Fax.: ++43(0)5523/52249 Mail: wolfvision@wolfvision.com www.wolfvision.com	Alle Maße ohne Oberflächenbeschichtung!		DIN-Norm:	Datum:	Name:
	Artikel Nr.: <b>113314</b>	Dok-Nr.: 4	Maßstab: 1:15	Erstellt: 13.07.2017	BO
 Management Communication Pool AG Marco Looser - marco.looser@mcp.ch Sandstrasse 5 - CH-8105 Watt-Regensdorf Telefon: +41 44 884 30 30 - Mobile: +41 79 400 79 80 www.mcp.ch - www.productivityhouse.ch	Benennung: <b>VZ-8neo+ Swivel Dimensions mm / [inch]</b>		Geprüft: 02.08.2018	BO	
	Freimaßtol.: --	Änd.-Antrag: --	Serienfreig.: 02.08.2018	BO	
Material: --	Rauigkeit: Rz<	Ersetzt: --	Seiten: 1/1		